

Elastomer-Klauenkupplungen

mit Klemmnabe

AUSFÜHRUNG

Bohrungskennzeichnung

- **B**: ohne Passfedernut
- **K**: mit Passfedernut (ab $d_1 = 30$)

Nabe

Aluminium **AL**

eloxiert, naturfarben

Kupplungsstern

Polyurethan (TPU)

temperaturbeständig bis 60 °C

Härte

80 Shore A, blau **BS**

92 Shore A, weiß **WS**

98 Shore A, rot **RS**

Zylinderschraube DIN 912

Stahl, brüniert

Temperaturbereich: -20 °C bis +60 °C



INFORMATION

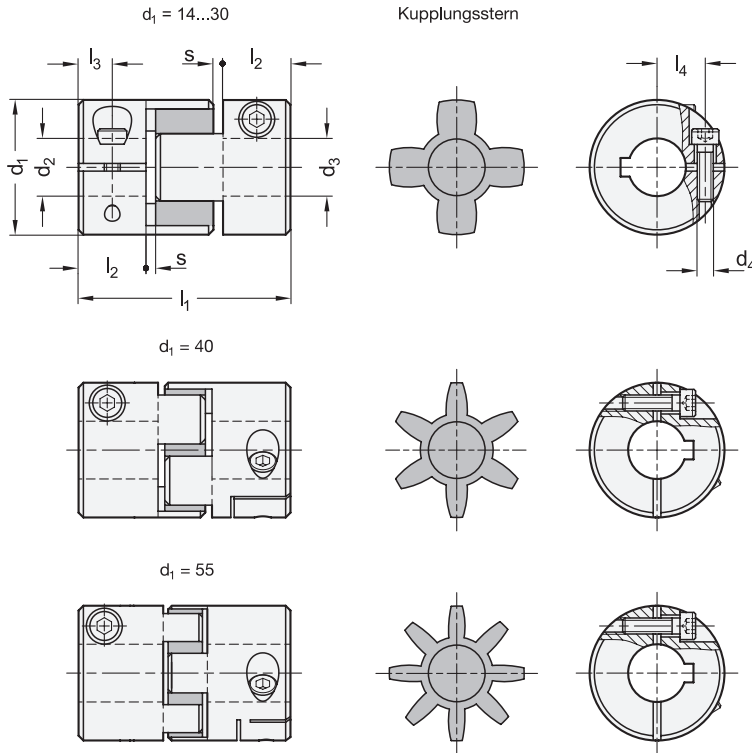
Elastomer-Klauenkupplungen GN 2240 können sehr hohe Drehmomente übertragen und dabei Wellenversätze und Lauftoleranzen ausgleichen. Sie werden vorzugsweise dann eingesetzt, wenn die reine Drehmoment- und Leistungsübertragung im Vordergrund steht. Durch die Wahl zwischen drei unterschiedlich harten Kupplungssternen lassen sich die Kupplungseigenschaften auf die jeweiligen Anforderungen optimal anpassen. Durch die Klemmnaben und die einfache Steckmontage sind Klauenkupplungen sehr montagefreundlich. Beim Bohrungskennzeichen K ist die Passfedernut immer in beide Bohrungen d_2 und d_3 eingebracht.

ZUBEHÖR

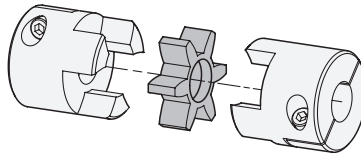
- Kupplungssterne GN 2240.1 (siehe Seite)

TECHNISCHE INFORMATION

- Nabennut P9 DIN 6885 (siehe Seite A16)
- ISO-Passungen (siehe Seite A21)
- Elastomer Eigenschaften (siehe Seite A32)



Montagehinweis



TECHNISCHE KENNZAHLEN

d1	Kupplungsstern	Shore Härte Kupplungsstern	Nenn Drehmoment in Nm	Max. Drehmoment in Nm	Max. Drehzahl (min ⁻¹)	Trägheitsmoment in kgm ²	Statische Torsionssteife in Nm/rad	Max. Wellenversatz		
								radial in mm	axial in mm	winklig in °
14	BS	80A	0.7	1.4	45.000	2.0×10^{-7}	8	0.15	0.6	1
14	WS	92A	1.2	2.4	45.000	2.0×10^{-7}	14	0.1	0.6	1
14	RS	98A	2	4	45.000	2.0×10^{-7}	22	0.1	0.6	1
20	BS	80A	1.8	3.6	31.000	1.1×10^{-6}	16	0.2	0.8	1
20	WS	92A	3	6	31.000	1.1×10^{-6}	29	0.15	0.8	1
20	RS	98A	5	10	31.000	1.1×10^{-6}	55	0.1	0.8	1
30	BS	80A	4	8	21.000	6.2×10^{-6}	46	0.2	1	1
30	WS	92A	7.5	15	21.000	6.2×10^{-6}	73	0.15	1	1
30	RS	98A	12.5	25	21.000	6.2×10^{-6}	130	0.1	1	1
40	BS	80A	4.9	9.8	15.000	3.7×10^{-5}	380	0.15	1.2	1
40	WS	92A	10	20	15.000	3.7×10^{-5}	570	0.1	1.2	1
40	RS	98A	17	34	15.000	3.7×10^{-5}	1200	0.1	1.2	1
55	BS	80A	17	34	11.000	1.6×10^{-4}	1400	0.2	1.4	1
55	WS	92A	35	70	11.000	1.6×10^{-4}	1600	0.15	1.4	1
55	RS	98A	60	120	11.000	1.6×10^{-4}	2600	0.1	1.4	1





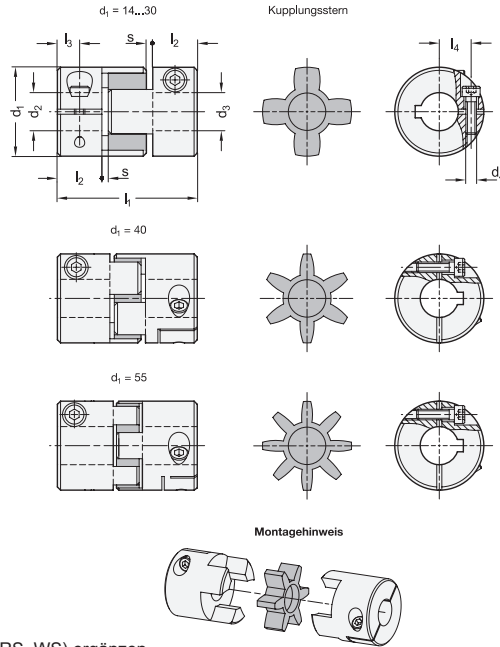
* Um Shore-Härte der Kupplungen (BS, RS, WS) ergänzen

BS RS WS

GN 2240-B

Artikelnummer	d1	d2 - d3 H8 empfohlene Wellen- toleranz h7	d4	l1	l2 empfohlene Wellen- einstecktiefe	l3	l4	s empfohlener Einbaubestand	
GN 2240-14-B3-3-AL-*	14	3-3	M 2	22	7	3.5	4	1	9
GN 2240-14-B3-4-AL-*	14	3-4	M 2	22	7	3.5	4	1	9
GN 2240-14-B3-5-AL-*	14	3-5	M 2	22	7	3.5	4	1	9
GN 2240-14-B3-6-AL-*	14	3-6	M 2 / M 1.6	22	7	3.5	4 / 5	1	9
GN 2240-14-B4-4-AL-*	14	4-4	M 2	22	7	3.5	4	1	9
GN 2240-14-B4-5-AL-*	14	4-5	M 2	22	7	3.5	4	1	9
GN 2240-14-B4-6-AL-*	14	4-6	M 2 / M 1.6	22	7	3.5	4 / 5	1	9
GN 2240-14-B5-5-AL-*	14	5-5	M 2	22	7	3.5	4	1	9
GN 2240-14-B5-6-AL-*	14	5-6	M 2 / M 1.6	22	7	3.5	4 / 5	1	9
GN 2240-14-B6-6-AL-*	14	6-6	M 1.6	22	7	3.5	5	1	9
GN 2240-20-B5-5-AL-*	20	5-5	M 2.5	30	10	5	6.5	1	22
GN 2240-20-B5-6-AL-*	20	5-6	M 2.5	30	10	5	6.5	1	22
GN 2240-20-B5-8-AL-*	20	5-8	M 2.5	30	10	5	6.5	1	22
GN 2240-20-B6-6-AL-*	20	6-6	M 2.5	30	10	5	6.5	1	22
GN 2240-20-B6-8-AL-*	20	6-8	M 2.5	30	10	5	6.5	1	22
GN 2240-20-B8-8-AL-*	20	8-8	M 2.5	30	10	5	6.5	1	22
GN 2240-30-B8-8-AL-*	30	8-8	M 4	35	11	5.5	10	1.5	51
GN 2240-30-B8-10-AL-*	30	8-10	M 4	35	11	5.5	10	1.5	51
GN 2240-30-B8-12-AL-*	30	8-12	M 4	35	11	5.5	10	1.5	51
GN 2240-30-B8-14-AL-*	30	8-14	M 4 / M 3	35	11	5.5	10 / 11	1.5	51
GN 2240-30-B10-10-AL-*	30	10-10	M 4	35	11	5.5	10	1.5	51
GN 2240-30-B10-12-AL-*	30	10-12	M 4	35	11	5.5	10	1.5	51
GN 2240-30-B10-14-AL-*	30	10-14	M 4 / M 3	35	11	5.5	10 / 11	1.5	51
GN 2240-30-B12-12-AL-*	30	12-12	M 4	35	11	5.5	10	1.5	51
GN 2240-30-B12-14-AL-*	30	12-14	M 4 / M 3	35	11	5.5	10 / 11	1.5	51
GN 2240-30-B14-14-AL-*	30	14-14	M 3	35	11	5.5	11	1.5	51
GN 2240-40-B12-12-AL-*	40	12-12	M 5	66	25	8.5	14	2	181
GN 2240-40-B12-14-AL-*	40	12-14	M 5	66	25	8.5	14	2	181
GN 2240-40-B12-15-AL-*	40	12-15	M 5	66	25	8.5	14	2	181
GN 2240-40-B12-16-AL-*	40	12-16	M 5	66	25	8.5	14	2	181
GN 2240-40-B14-14-AL-*	40	14-14	M 5	66	25	8.5	14	2	181
GN 2240-40-B14-15-AL-*	40	14-15	M 5	66	25	8.5	14	2	181
GN 2240-40-B14-16-AL-*	40	14-16	M 5	66	25	8.5	14	2	181
GN 2240-40-B15-15-AL-*	40	15-15	M 5	66	25	8.5	14	2	181
GN 2240-40-B15-16-AL-*	40	15-16	M 5	66	25	8.5	14	2	181
GN 2240-40-B16-16-AL-*	40	16-16	M 5	66	25	8.5	14	2	181
GN 2240-55-B18-18-AL-*	55	18-18	M 6	78	30	10.5	20	2	414
GN 2240-55-B18-19-AL-*	55	18-19	M 6	78	30	10.5	20	2	414
GN 2240-55-B18-20-AL-*	55	18-20	M 6	78	30	10.5	20	2	414
GN 2240-55-B18-25-AL-*	55	18-25	M 6	78	30	10.5	20	2	414
GN 2240-55-B19-19-AL-*	55	19-19	M 6	78	30	10.5	20	2	414
GN 2240-55-B19-20-AL-*	55	19-20	M 6	78	30	10.5	20	2	414
GN 2240-55-B19-25-AL-*	55	19-25	M 6	78	30	10.5	20	2	414
GN 2240-55-B20-20-AL-*	55	20-20	M 6	78	30	10.5	20	2	414
GN 2240-55-B20-25-AL-*	55	20-25	M 6	78	30	10.5	20	2	414
GN 2240-55-B25-25-AL-*	55	25-25	M 6	78	30	10.5	20	2	414

Gewicht Form BS



* Um Shore-Härte der Kupplungen (BS, RS, WS) ergänzen

BS RS WS

GN 2240-K

Artikelnummer	d1	d2 - d3 H8 empfohlene Wellentoleranz h7	d4	l1	l2 empfohlene Wellen- einstecktiefe	l3	l4	s empfohlener Einbau- abstand	⚖
GN 2240-30-K8-8-AL-*	30	8-8	M 4	35	11	5.5	10	1.5	51
GN 2240-30-K8-10-AL-*	30	8-10	M 4	35	11	5.5	10	1.5	51
GN 2240-30-K8-12-AL-*	30	8-12	M 4	35	11	5.5	10	1.5	51
GN 2240-30-K8-14-AL-*	30	8-14	M 4 / M 3	35	11	5.5	10 / 11	1.5	51
GN 2240-30-K10-10-AL-*	30	10-10	M 4	35	11	5.5	10	1.5	51
GN 2240-30-K10-12-AL-*	30	10-12	M 4	35	11	5.5	10	1.5	51
GN 2240-30-K10-14-AL-*	30	10-14	M 4 / M 3	35	11	5.5	10 / 11	1.5	51
GN 2240-30-K12-12-AL-*	30	12-12	M 4	35	11	5.5	10	1.5	51
GN 2240-30-K12-14-AL-*	30	12-14	M 4 / M 3	35	11	5.5	10 / 11	1.5	51
GN 2240-30-K14-14-AL-*	30	14-14	M 3	35	11	5.5	11	1.5	51
GN 2240-40-K12-12-AL-*	40	12-12	M 5	66	25	8.5	14	2	181
GN 2240-40-K12-14-AL-*	40	12-14	M 5	66	25	8.5	14	2	181
GN 2240-40-K12-15-AL-*	40	12-15	M 5	66	25	8.5	14	2	181
GN 2240-40-K12-16-AL-*	40	12-16	M 5	66	25	8.5	14	2	181
GN 2240-40-K14-14-AL-*	40	14-14	M 5	66	25	8.5	14	2	181
GN 2240-40-K14-15-AL-*	40	14-15	M 5	66	25	8.5	14	2	181
GN 2240-40-K14-16-AL-*	40	14-16	M 5	66	25	8.5	14	2	181
GN 2240-40-K15-15-AL-*	40	15-15	M 5	66	25	8.5	14	2	181
GN 2240-40-K15-16-AL-*	40	15-16	M 5	66	25	8.5	14	2	181
GN 2240-40-K16-16-AL-*	40	16-16	M 5	66	25	8.5	14	2	181
GN 2240-55-K18-18-AL-*	55	18-18	M 6	78	30	10.5	20	2	414
GN 2240-55-K18-19-AL-*	55	18-19	M 6	78	30	10.5	20	2	414
GN 2240-55-K18-20-AL-*	55	18-20	M 6	78	30	10.5	20	2	414
GN 2240-55-K18-25-AL-*	55	18-25	M 6	78	30	10.5	20	2	414
GN 2240-55-K19-19-AL-*	55	19-19	M 6	78	30	10.5	20	2	414
GN 2240-55-K19-20-AL-*	55	19-20	M 6	78	30	10.5	20	2	414
GN 2240-55-K19-25-AL-*	55	19-25	M 6	78	30	10.5	20	2	414
GN 2240-55-K20-20-AL-*	55	20-20	M 6	78	30	10.5	20	2	414
GN 2240-55-K20-25-AL-*	55	20-25	M 6	78	30	10.5	20	2	414
GN 2240-55-K25-25-AL-*	55	25-25	M 6	78	30	10.5	20	2	414

Gewicht Form BS

